

BAND-ÖLSKIMMER MIGHTY MINI

Der kleinste Bandskimmer hat ein festes Gestänge und eignet sich damit neben stationärem auch für mobilen Einsatz. Es stehen vier verschiedene Bandlängen und zwei Bandbreiten zur Verfügung. Alle Geräte sind aus Edelstahl und haben eine eingebaute Zeitschaltuhr.

Die Skimmerbänder sind wahlweise in Polymer oder Edelstahl (optional Elastomer) verfügbar.

Type	Bandbreite	Bandlänge [L]	Leistung
SMMS1-06 (MM100ST-06)	25 mm (1")	152 mm (6")	~ 3,5 l/h
SMMS1-12 (MM100ST-12)	25 mm (1")	305 mm (12")	~ 3,5 l/h
SMMS1-18 (MM100ST-18)	25 mm (1")	457 mm (18")	~ 3,5 l/h
SMMS1-24 (MM100ST-24)	25 mm (1")	610 mm (24")	~ 3,5 l/h
SMMS2-06 (MM200S2-06)	50 mm (2")	152 mm (6")	~ 7 l/h
SMMS2-12 (MM200S2-12)	50 mm (2")	305 mm (12")	~ 7 l/h
SMMS2-18 (MM200S2-18)	50 mm (2")	457 mm (18")	~ 7 l/h
SMMS2-24 (MM200S2-24)	50 mm (2")	610 mm (24")	~ 7 l/h

Typenangaben in Klammern sind frühere Bezeichnungen. Die angeführten Leistungsdaten sind unverbindliche Richtwerte bezogen auf Standardöl SAE 30.



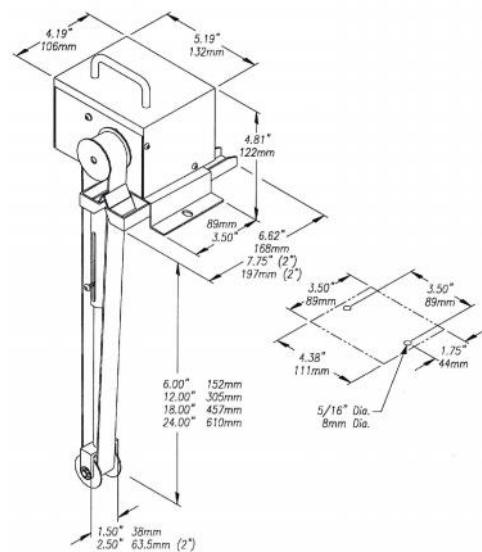
Band-Ölskimmer SMMS1-18

Technische Daten

Antrieb	Getriebemotor 30 U/min, mit Lüfter
Nennspannung	1~ 230 V, 50 Hz (optional 115 V, 60 Hz)
Stromaufnahme	1,5 – 2 A
Anschlußkabel	3-polig, 1 m, mit Schukostecker
Zeitschaltuhr	Tagesschaltuhr 24 h (optional Wochenschaltuhr)
Material	Gehäuse aus Edelstahl 316 Abstreifer aus Nylon (optional Edelstahl) Untere Umlenkrolle aus PVDF
Gewicht	ca. 3,5 kg

Zubehör

Universalhalterung OMMST100	Die Universalhalterung ermöglicht die einfache Befestigung an der vertikalen Tankwand oder am waagrechten Tankrand.
Ölkonzentrator ODM100	Der Ölkonzentrator mit Adapter zum direkten Anbau an den Skimmer bewirkt eine weitere Trennung des abgskimmten Öl/Wasser-Gemisches. Das abgetrennte, ölfreie Kühlmittel kann in den Kühlkreislauf zurückgeführt werden.



Die Bandlänge [L] ist der Abstand von der Montageebene bis zur Unterkante der unteren Umlenkrolle. Wahlweise 152 mm (6"), 305 mm (12"), 457 mm (18") oder 610 mm (24").



Ölkonzentrator ODM100



Universalhalterung OMMST100